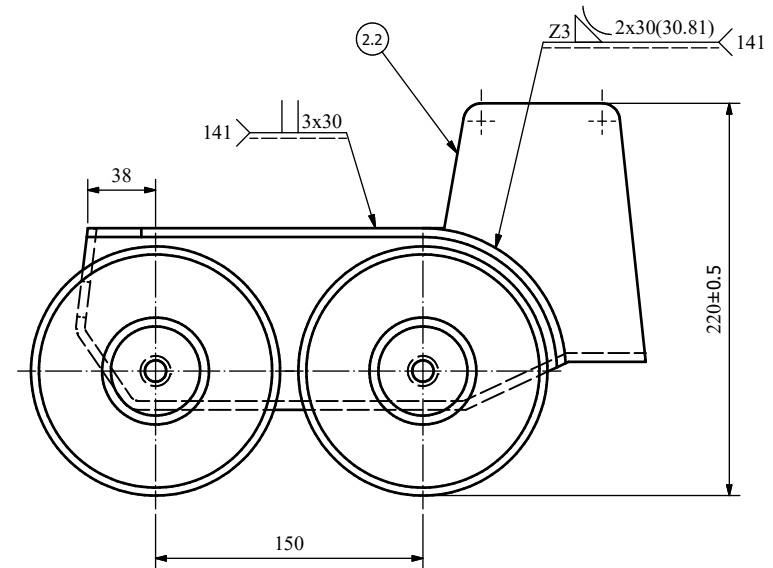
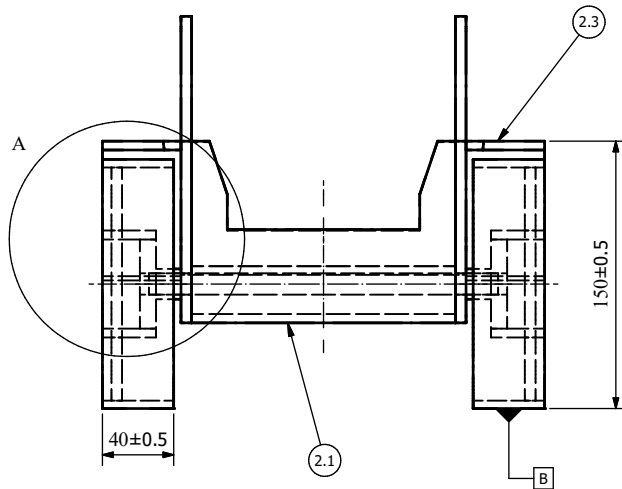
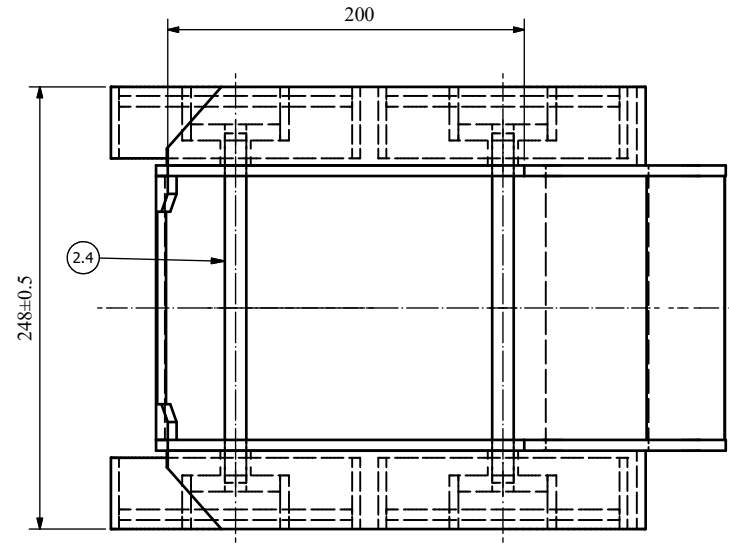
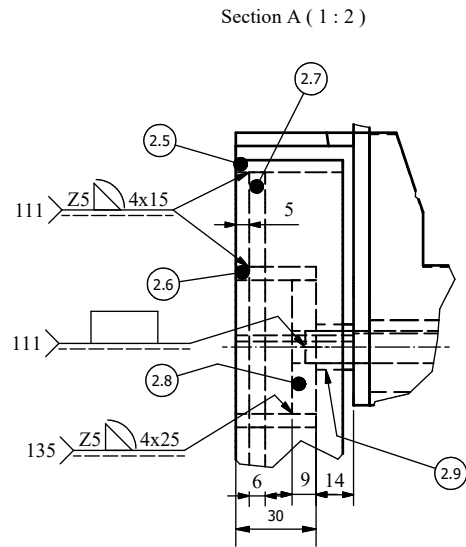
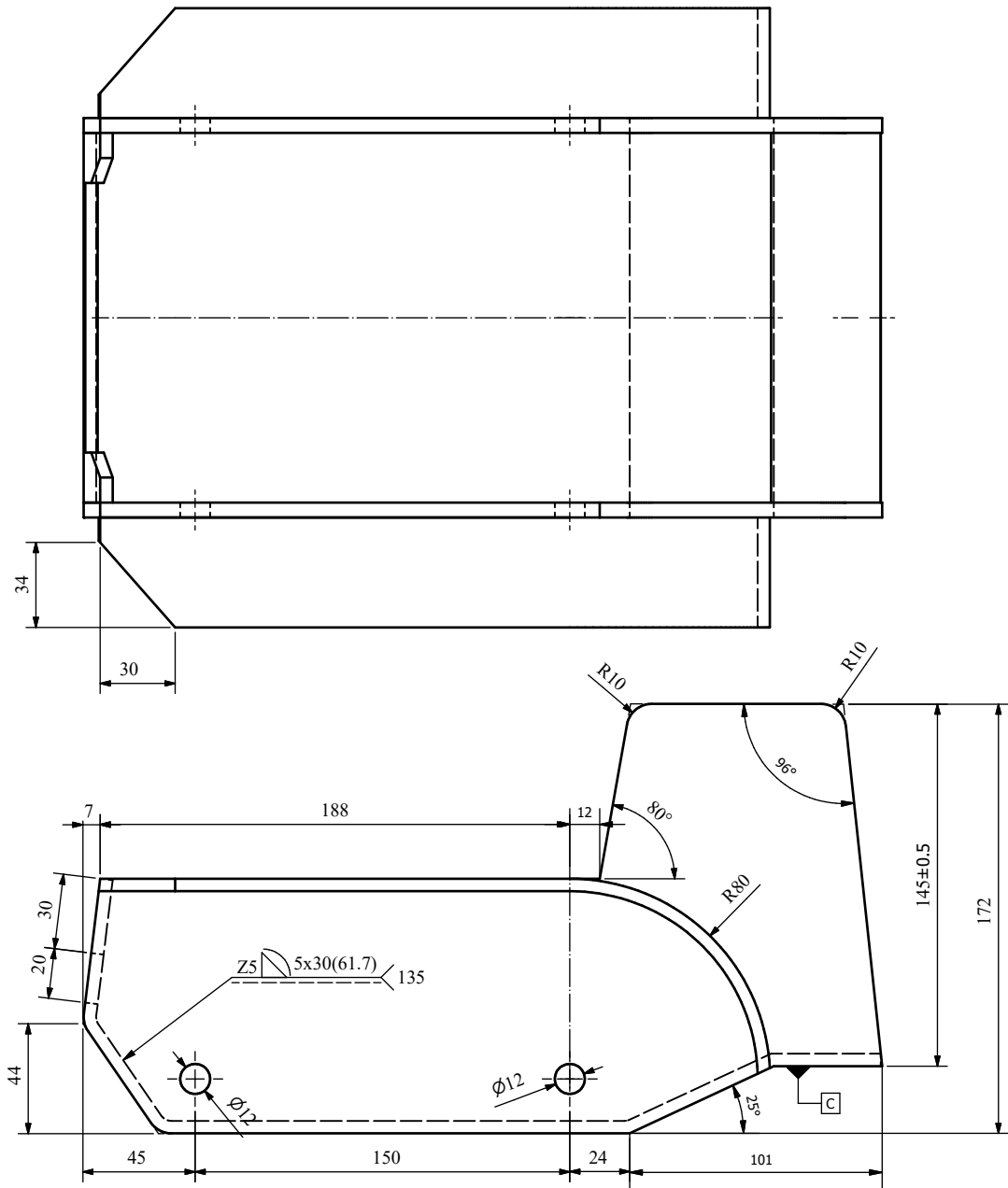
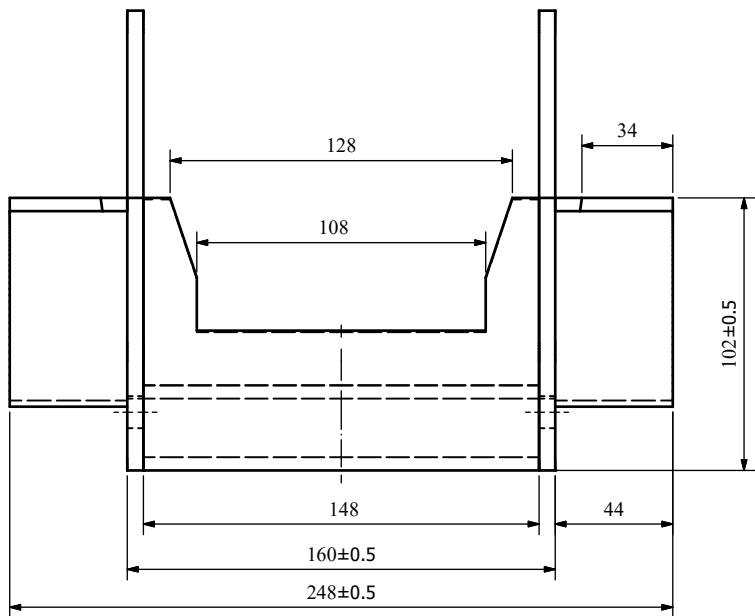


2.9	Ø17.2mm 碳鋼管	4	碳鋼
2.8	同心圓9mm板	4	碳鋼
2.7	同心圓5mm板	4	碳鋼
2.6	Ø60.3mm 碳鋼管	4	碳鋼
2.5	Ø139.8mm 碳鋼管	4	碳鋼
2.4	Ø12mm 光滑圓棒	2	碳鋼
2.3	輪拱板 5mm	2	碳鋼
2.2	鋼鋼板 6mm	2	碳鋼
2.1	鋼鋼板 5mm	1	碳鋼
項目	描述	數量	材質



 2024 TAIPEI CAPITAL CUP WORLDSKILLS COMPETITION				
比例	職類	圖名	圖號	投影法
1:3(1:2)	冷作(金屬結構)	模組1	1 of 2	



 2024 TAIPEI CAPITAL CUP WORLDSKILLS COMPETITION				
比例	職類	圖名	圖號	投影法
1 : 2	冷作(金屬結構)	模組1	2 of 2	